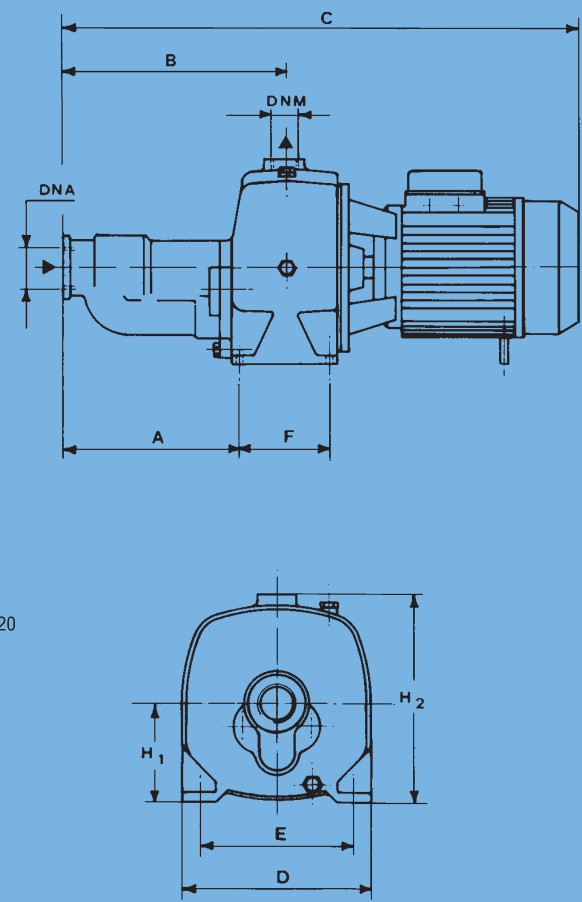
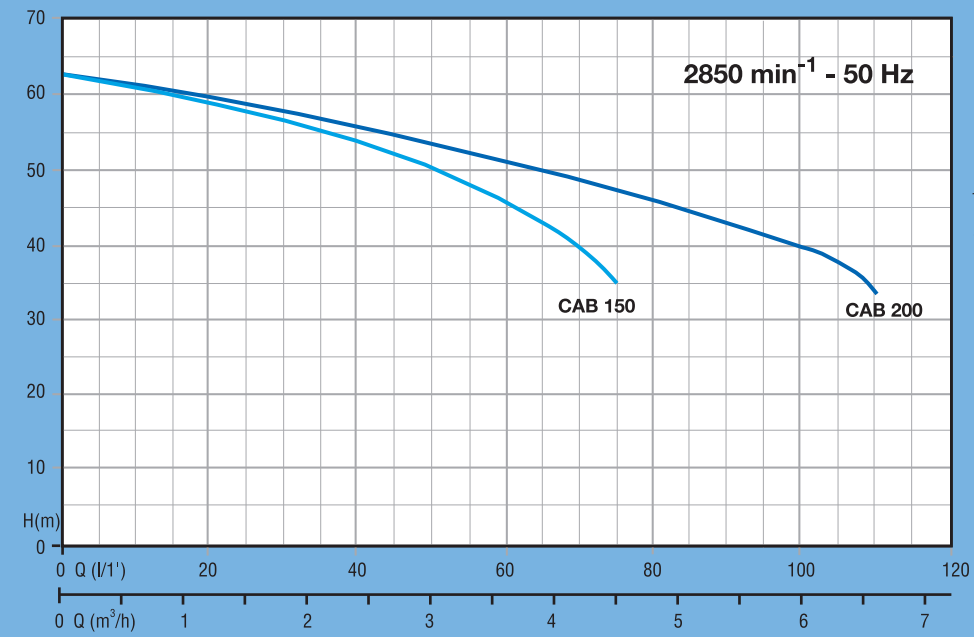




per caratteristiche-varianti costruttive pag. 80 - for features schedule-constructural variances pag. 80



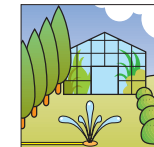
TIPO - TYPE		P ₂ nom.		P ₁ (kW) max.		AMPERE		Q = portata - débit - capacity - Fördermenge - caudal									
1 ~	3 ~	HP	kW	1 ~	3 ~	1 ~	3 ~	Prevalenza manometrica totale in m. C.A. Hauteur manométrique totale en m. - Total head in meters w.c. Förderhöhe m. - Altura de impulsión manométrica total en m.									
230 V - 50 Hz	230/400 V - 50 Hz							1 x 230 V	3 x 400 V	m³/h	0.6	1.2	1.8	2.4	3	3.6	4.2
CAB 150	CABT 150	1.5	1.1	1.65	1.65	8.2	3	61	59	57	54	50	46	40	-	-	
CAB 200	CABT 200	2.2	1.65	2.22	2.22	10.3	4.1	61	59.5	58	56	54	51	49	46	40	

TIPO TYPE	Dimensioni mm Dimensions mm Dimensions mm Masstabelle mm Dimensiones mm										Dimensioni imballo mm Dimensions d'emballage mm Packing dimensions mm Verpackungsmasse mm Dimensiones emballaje mm			Peso Poids Weight Gewicht Peso
	A	B	C	D	E	F	H1	H2	DNA	DNM	I	L	M	
CAB 150	204	257	596	220	177	105	112	240	1"1/2G	1"G	610	235	275	28.2
CAB 200	204	257	596	220	177	105	112	240	1"1/2G	1"G	610	235	275	28.7

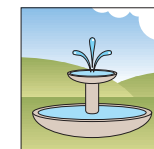
• **serie CAB**
elettropompe autoadescenti
2 giranti



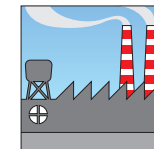
• **serie CAB**
electropompes auto-amorçantes
2 turbines



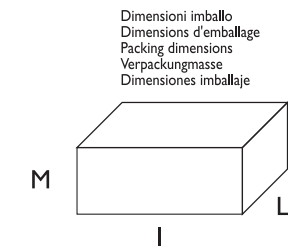
• **serie CAB**
self priming electric pumps
2 impellers



• **baureihe CAB**
Selbstansaugende Elektropumpen
2 Laufräder



• **serie CAB**
electrobombas autocebantes
2 rodetes



AUTOADESCANTI self priming electric pumps

ELETTROPOMPE